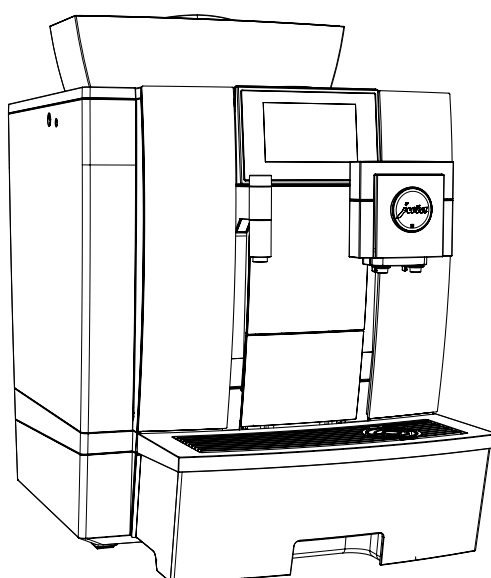


Documentazione tecnica

GIGA X3



Dotazione

- Macchina automatica per specialità di caffè
- Detergente per il sistema del latte, 100 ml
- Recipiente per la pulizia del sistema del latte
- Cartuccia filtro CLARIS Pro Smart
- Welcome Pack:
 - Istruzioni per l'uso
 - Pastiglie per la pulizia
 - Presa d'aria
 - Tubo di silicone e raccordo
 - Chiave con apertura esagonale (per il sistema del latte)

Requisiti del luogo di collocazione

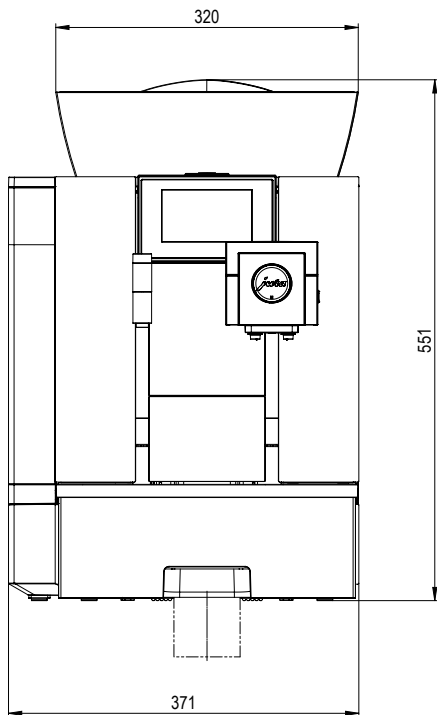
- Superficie orizzontale, insensibile all'acqua
- Condizioni ambiente:
 - umidità dell'aria max. 80%
 - temperatura ambiente 10–35 °C

i I raccordi necessari in loco vanno predisposti da un **esperto** autorizzato, prima che il tecnico addetto all'assistenza JURA possa mettere in servizio correttamente l'apparecchio sul posto.

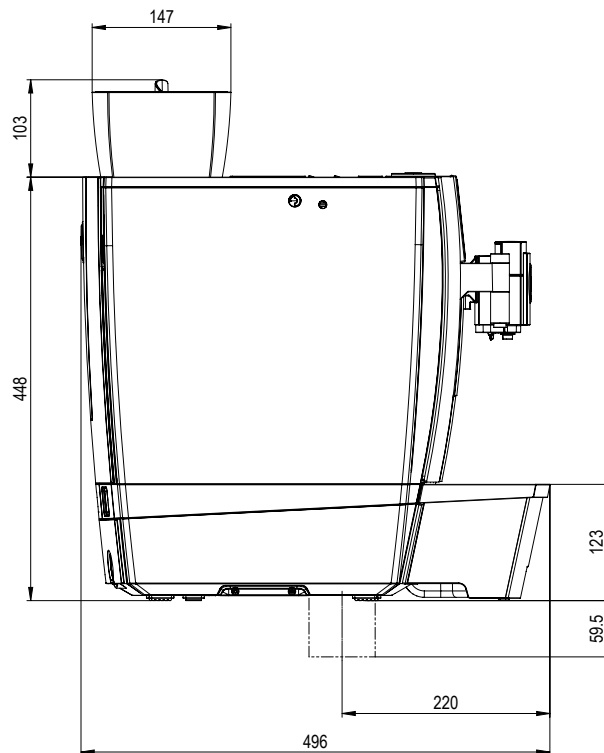
i Prestare attenzione che i raccordi in loco si trovino possibilmente nelle vicinanze del luogo di collocazione dell'apparecchio (vedi lunghezza dei tubi flessibili di raccordo).

Osservare assolutamente le avvertenze riportate nelle istruzioni per l'uso della macchina automatica per specialità di caffè (capitolo 1 «Operazioni preliminari e messa in servizio» – «Presupposti per la prima messa in funzione» / «Collocazione dell'apparecchio»).

Dimensioni

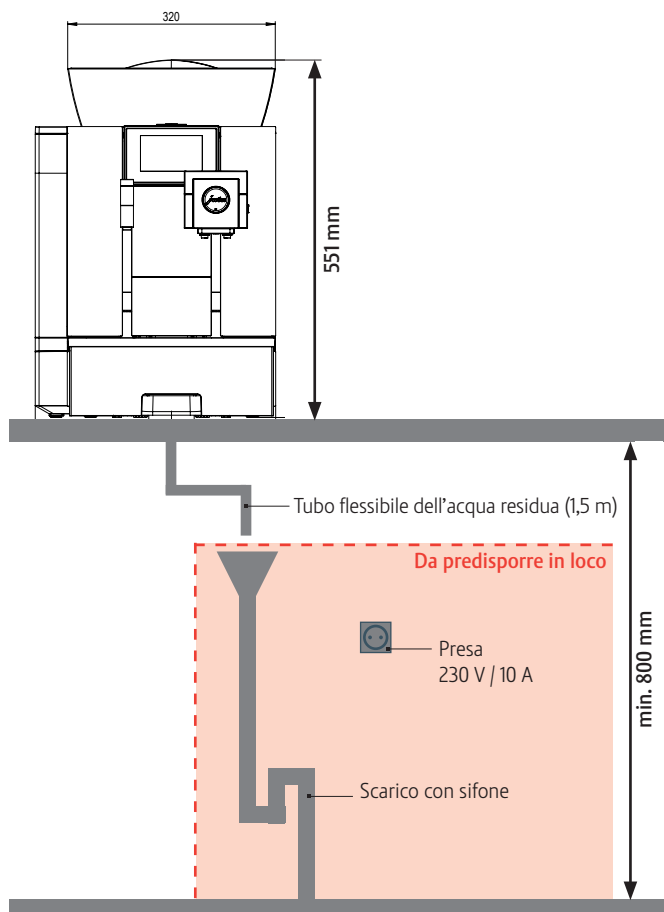


Vista verticale



Vista laterale

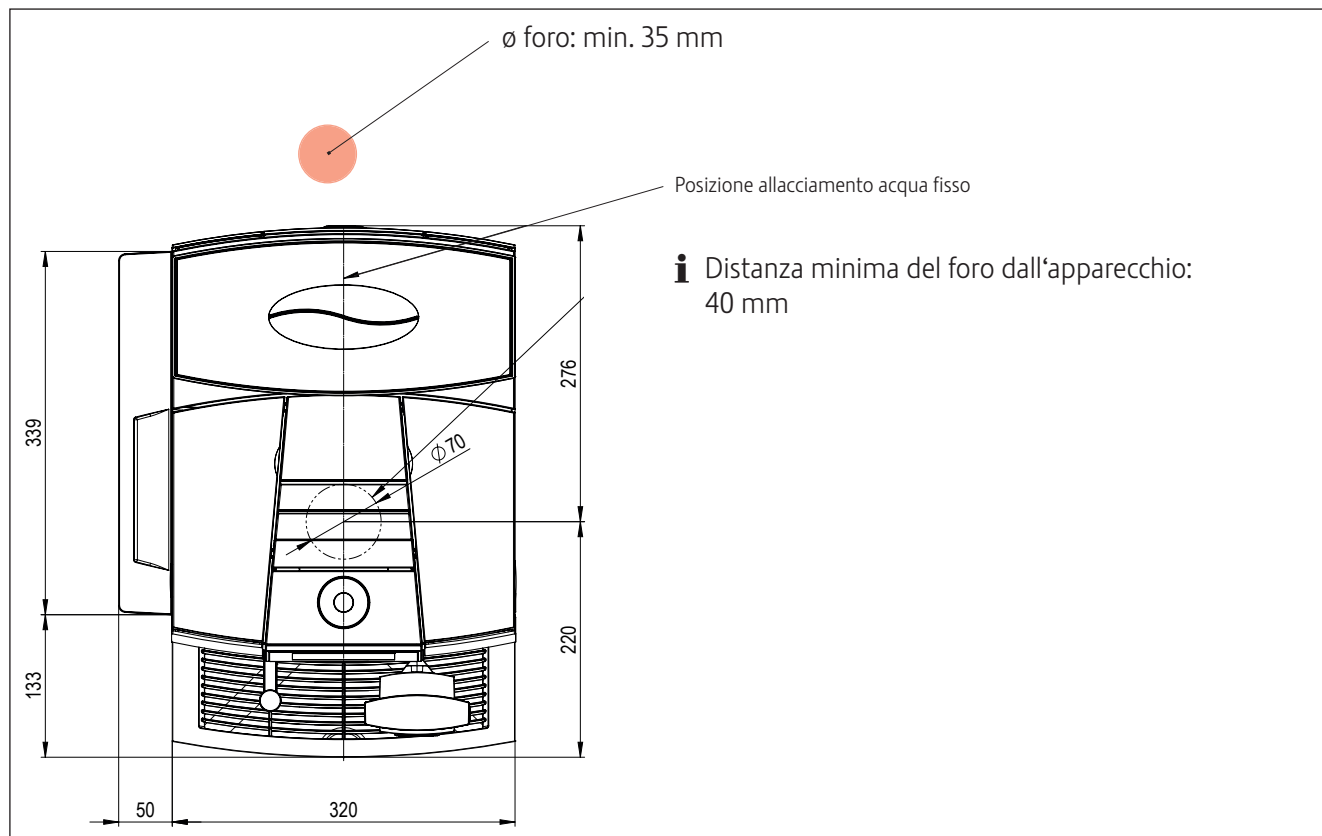
Esigenze di spazio



Set espulsione dei fondi di caffè / scarico acqua residua GIGA^{G2}

i Con la Sua GIGA^{G2} l'espulsione dei fondi di caffè e/o il componente per lo scarico dell'acqua residua possono essere utilizzati indipendentemente l'uno dall'altro. A seconda del componente scelto sono necessari uno o due fori sul piano di lavoro. Osservare nelle due illustrazioni seguenti la dimensione e la posizione dei relativi fori.

Foro per il tubo flessibile dell'acqua residua



Foro per l'espulsione dei fondi di caffè

