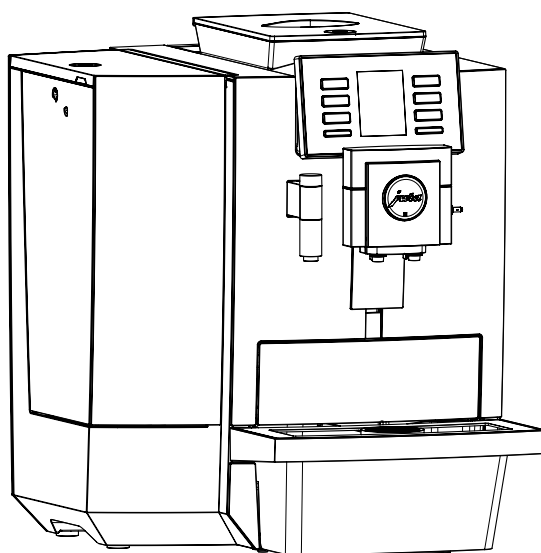


Technische documentatie

X10



Leveringsomvang

- Volautomaat voor koffiespecialiteiten
- Melksysteemreiniger, 100 ml
- Bakje voor melksysteemreiniging
- CLARIS Pro Smart-filterpatroon
- Welcome Pack:
 - Gebruiksaanwijzing
 - Reinigingstabletten
 - Luchtaanzuigaansluiting
 - Siliconenslang en aansluitgedeelte
 - Sleutel voor aroma-beschermddeksel, afdekking waterreservoir en draaiwiel maalgraadinstelling

Eisen aan de plaats van opstelling

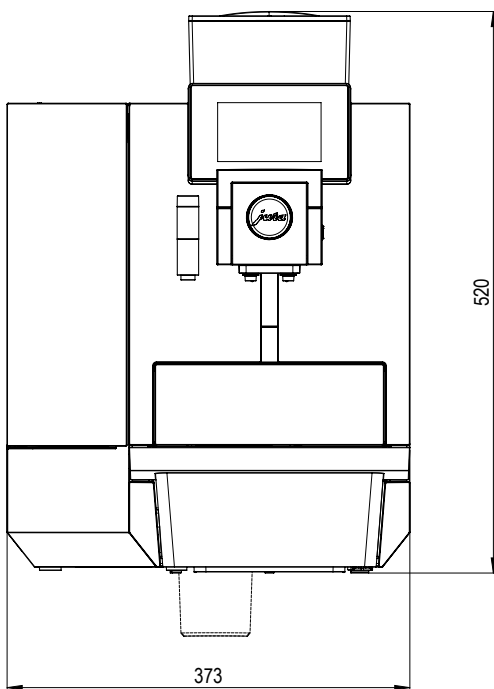
- Horizontaal, voor water ongevoelig oppervlak
- Omgevingsvoorwaarden:
 - Luchtvochtigheid max. 80 %
 - Omgevingstemperatuur 10–35 °C

i De op de plaats van opstelling benodigde aansluitingen moeten door een erkende **vakman** worden voorbereid voordat de servicemonteur van JURA het apparaat bij u correct in bedrijf kan stellen.

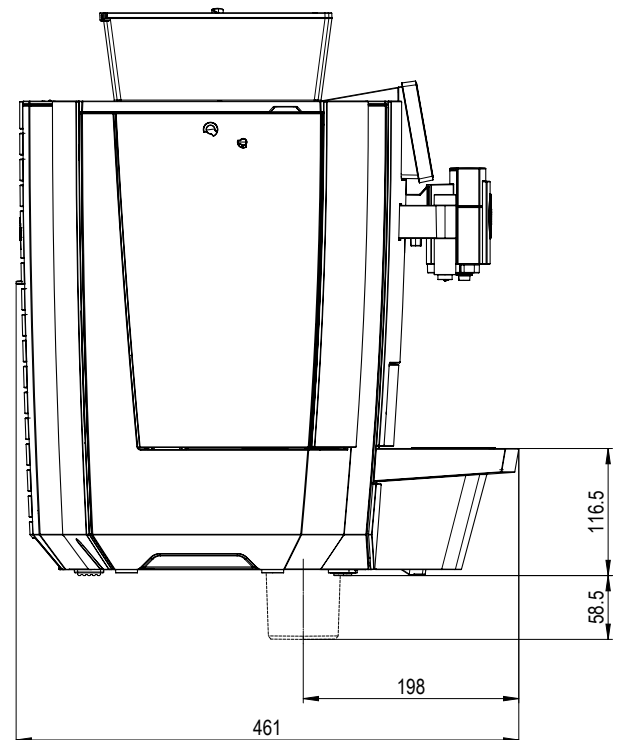
i Zorg er a.u.b. voor dat de aansluitingen zo dicht mogelijk bij de plaats van opstelling van het apparaat liggen (zie de lengte van de aansluitslangen).

De aanwijzingen in de gebruiksaanwijzing van uw volautomaat voor koffiespecialiteiten dienen absoluut in acht genomen te worden (hoofdstuk 1 “Voorbereiden en in bedrijf stellen” – “Voorwaarden voor de eerste inbedrijfstelling” / “Apparaat opstellen”).

Afmetingen

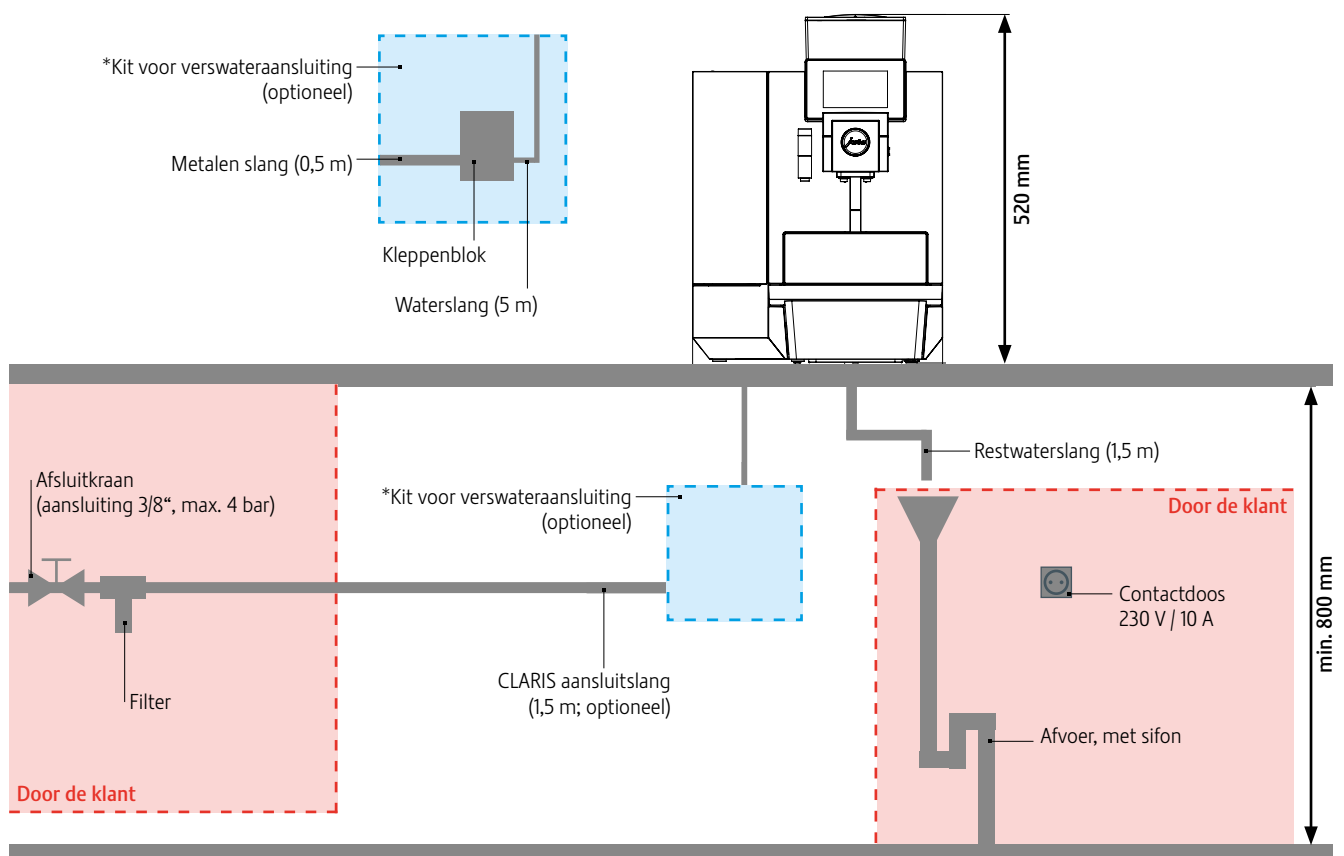


Vooranzicht



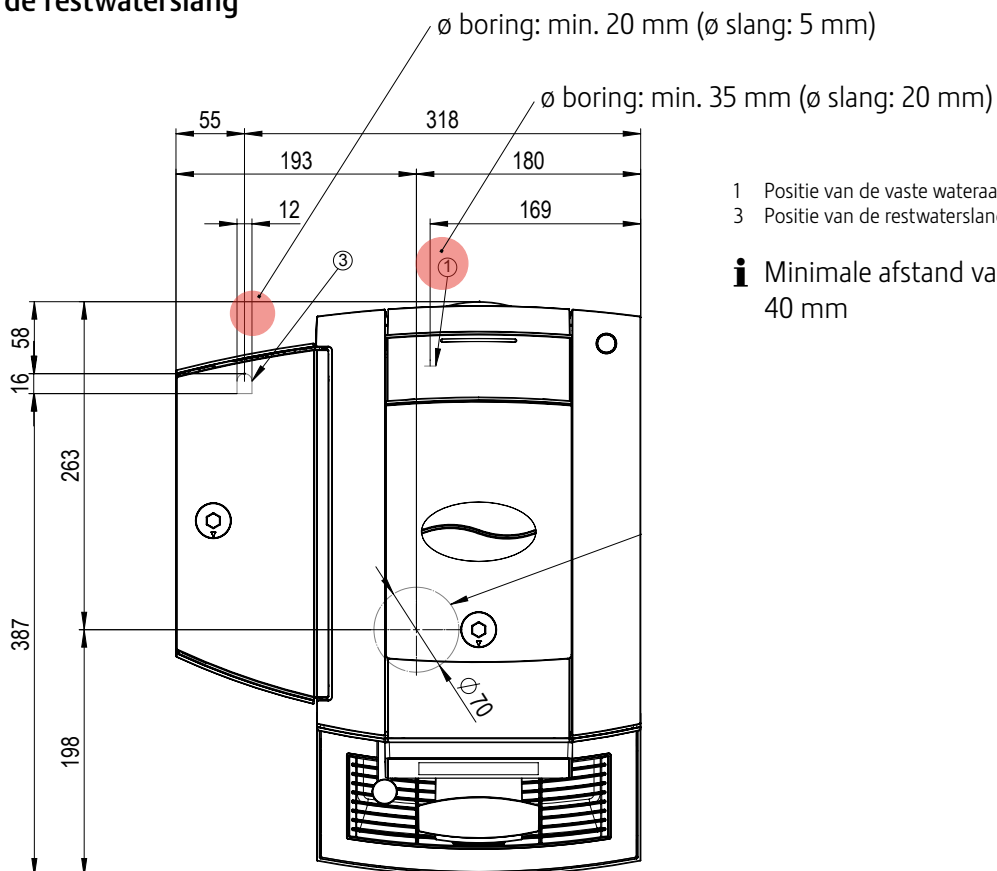
Zijaanzicht

Benodigde ruimte



Boringen voor set afvoer koffieresidu / restwater X-serie en kit voor verswateraansluiting X-serie

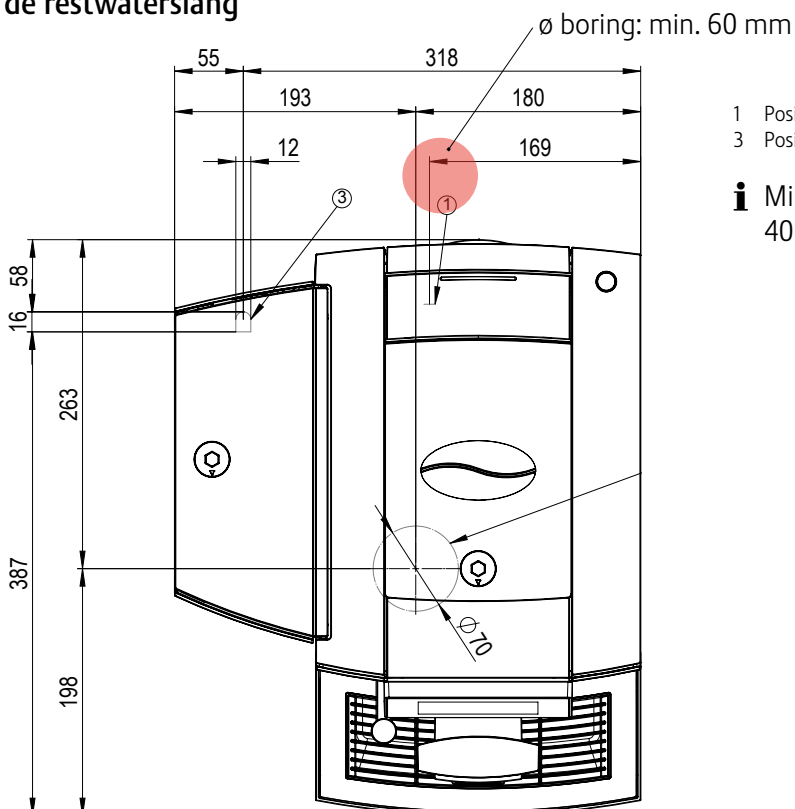
Positie van de afzonderlijke boringen in het werkblad voor de vaste wateraansluiting en de restwaterslang



- 1 Positie van de vaste wateraansluiting
- 3 Positie van de restwaterslang

i Minimale afstand van de boring tot het apparaat: 40 mm

Positie van de gemeenschappelijke boring in het werkblad voor de vaste wateraansluiting en de restwaterslang



- 1 Positie van de vaste wateraansluiting
- 3 Positie van de restwaterslang

i Minimale afstand van de boring tot het apparaat: 40 mm

Positie van de boring in het werkblad voor de afvoer van het koffieresidu

